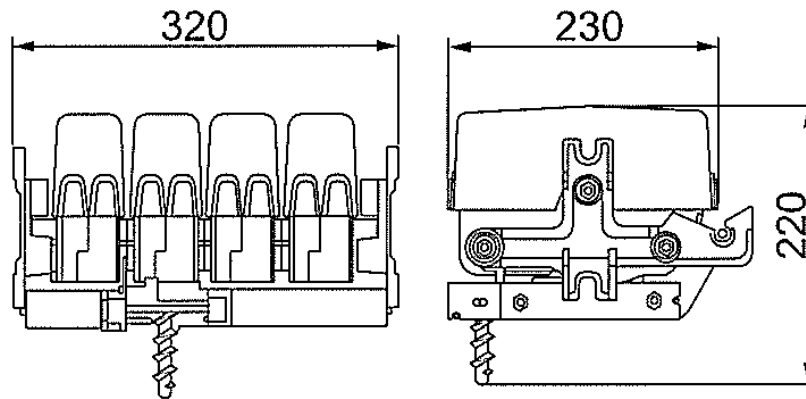


**Мачтовый рубильник SZ56**

Тип	Количество полюсов	Макс. фазный ток, А	Номинальное напряжение, В	Типоразмер предохранителя	Вес, гр
SZ56	3+N	160	415	00 (IEC 269-2A)	5600

Код 6418677406058

Применение Для защиты воздушных линий и кабелей в низковольтных сетях. Мачтовый рубильник может управляться с земли с помощью оперативной штанги

Материал Изоляционные части - атмосферостойкий пластик
Корпус – антикоррозионный алюминиевый сплав
Крышки - атмосферостойкий пластик
Стальные части – сталь горячей оцинковки

В поставку включены

дугогасящая камера – 3 шт.
соединители KG41 для Al 2x(16-120 мм²) – 8 шт.
болты крепежные PLE 13(10x70) – 2 шт
крепежная скоба – PSS 288 + два болта M 10x16
расстояние между отверстиями для крепления 185 мм, диаметр 11 мм.

Установка Рубильник крепится на опоре с помощью болтов. На бетонных или стальных опорах крепится посредством бандажной ленты.

Инструмент Ключ и молоток, машинка для затяжки бандаж ST42

Стандарт IEC 947-3, EN 60947-3

Упаковка 1 шт. в картонной коробке



Saves Your Energy

Документ Спецификация
:

Дата: 10.08.11

ООО «ЭНСТО РУС»

РОССИЯ, 105062
МОСКВА
ПОДСОСЕНСКИЙ ПЕР., Д. 20, СТР. 1

ТЕЛ.: +7 495 258 52 70
ФАКС: +7 495 258 52 69
WWW.ENSTO.RU

ОГРН 1067746653006
ИНН 7716550150
КПП 770901001